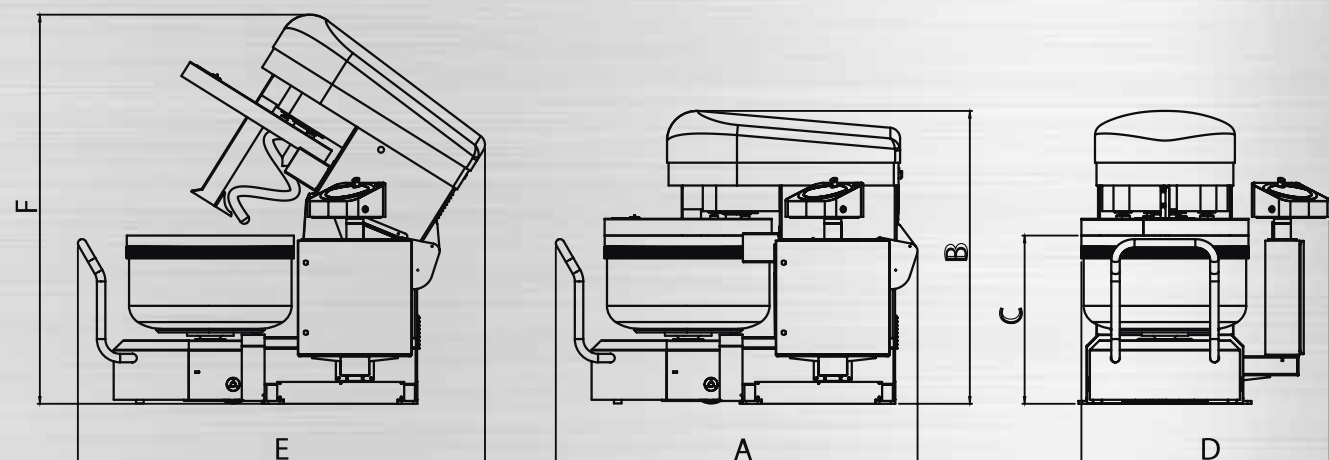


LUX / LUX-R Line



Pannelli di comando disponibili. / Available control panels. / Paneles de mandos disponibles. / Tableaux de bord disponibles. / Панели управления.



Modello / Model	LUX 80 LUX-R 80	LUX 120 LUX-R 120	LUX 160 LUX-R 160	LUX 200 LUX-R 200	LUX 280 LUX-R 280
Capacità d'impasto min/max (Kg) Min/Max dough capacity (Kg)	5/80	8/120	10/160	10/200	20/280
Capacità farina (Kg) Flour capacity (Kg)	50	75	100	125	175
Volume vasca (L) Bowl volume (L)	154	188	266	306	413
Potenza motore spirale (KW) Spiral motor power (KW)	4/8 LUX 80 4/8 LUX-R 80	4/8 LUX 120 4/8 LUX-R 120	6/12 LUX 160 9/15 LUX-R 160	6/12 LUX 200 9/15 LUX-R 200	9/15 LUX 280 9/15 LUX-R 280
Potenza motore vasca (KW) Bowl motor power (KW)	0.75	0.75	0.75	0.75	0.75
Potenza motore centralina idraulica (KW) Hydraulic unit motor (KW)	0.75	0.75	0.75	0.75	0.75
Lunghezza con testa abbassate - A (mm) * Length with head closed - A (mm) *	1770	1770	1825	1825	1990
Altezza con testa abbassata - B (mm) * Height with head closed - B (mm) *	1450	1450	1540	1540	1540
Altezza da terra a bordo vasca - C (mm) * Floor to bowl rim height - C (mm) *	830	830	883	883	883
Larghezza - D (mm) * Width - D (mm) *	1235	1235	1325	1340	1415
Lunghezza con testa aperta - E (mm) * Length with open head - E (mm) *	1960	1960	2065	2065	2240
Altezza con testa aperta - F (mm) * Height with open head - F (mm) *	1840	1840	2045	2045	2045
Peso approssimativo (LUX) Kg * Approx. weight (LUX) kg *	800	820	1150	1200	1280
Peso approssimativo (LUX-R) Kg * Approx. weight (LUX-R) kg *	850	870	1230	1280	1360

* Le dimensioni sono approssimative - The dimensions are approximate.

I dati tecnici, i colori e le fotografie che appaiono nei nostri cataloghi non sono vincolanti. Ci riserviamo quindi il diritto di modificarli nel caso lo ritenessimo necessario al fine di migliorare il prodotto. The technical data, color and photos of the machines in our leaflets are not binding. Therefore we reserve the right to modify them if deemed necessary in order to improve the product.

LUX / LUX-R Line



LP Group SRL | Via Garziere, 8 - 36010 Zanè - VICENZA - ITALY
ph: +39.0445.31.56.15 | fax: +39.0445.31.46.66 | email: info@lpgroup.it | web: www.lpgroup.it

LUX/LUX-R Line

Impastatrici a vasca estraibile
Spiral mixers with removable bowl

80 • 120 • 160 • 200 • 280



